



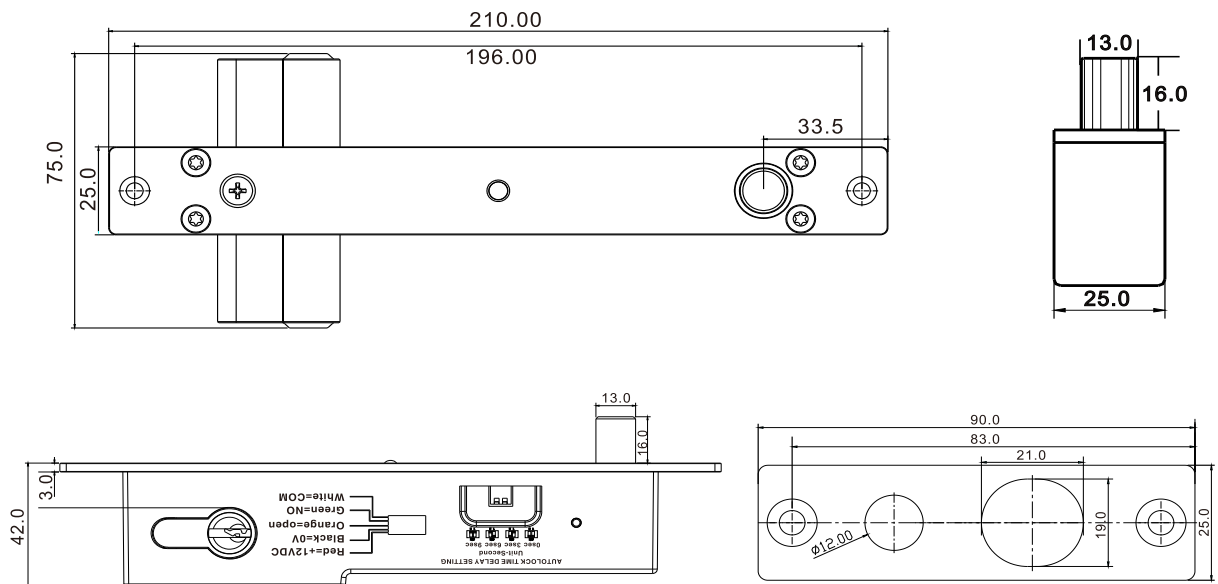
DB-500K Comfort

Монтажная инструкция

1 Техническая информация

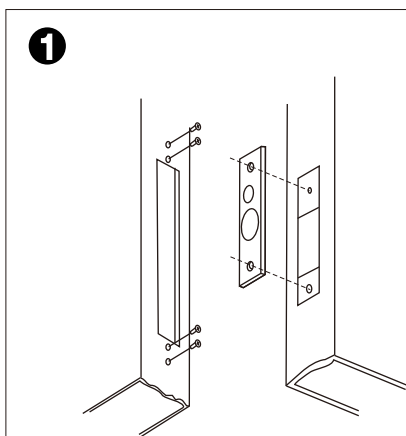
Размер корпуса, мм	210 x 25 x 42
Размер ответной планки, мм	90 x 25 x 3
Размер ригеля, мм	Ø 13, вылет ригеля 16
Удерживающее усилие, кг	1 000
Открывание цилиндром	Да (приобретается отдельно)
Выход сигнала	NO/COM
LED индикатор	Зеленый – замок открыт, Красный – замок заперт
Время задержки, сек	0/3/6/9
Напряжение	12VDC±10%
Ток	960mA/180mA
Режим работы	Закрыт без питания
Дверной зазор, мм	8
Типы дверей	Деревянные, металлические, противопожарные, профильные
Материал	Нержавеющая сталь SS304
Вес, кг	1

2 Размеры

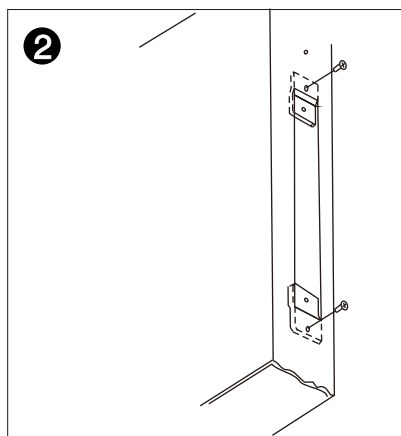


Ответная планка с магнитом

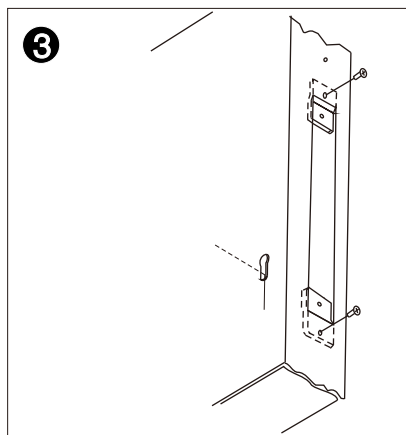
3 Установка



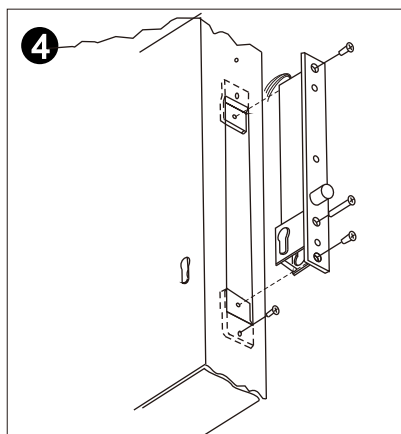
1
Сделайте необходимые вырезы в дверной створке и дверной коробке для установки электроригельного замка и ответной планки



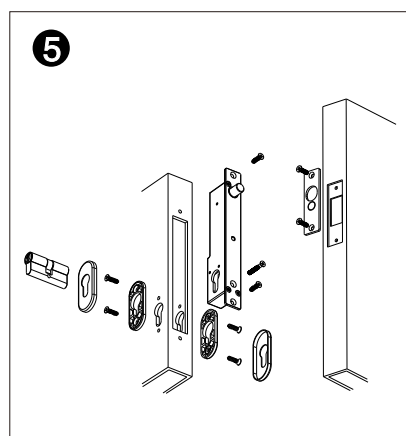
2
Установите монтажные пластины при необходимости (для профильных дверей)



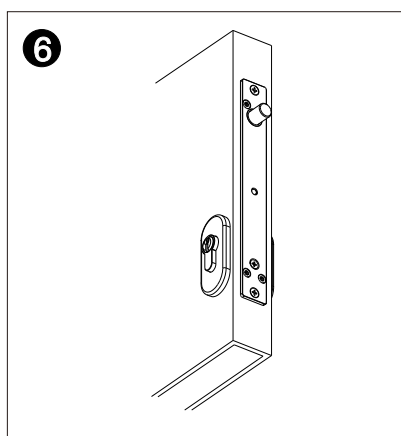
3
Сделайте отверстие под дверной цилиндр (приобретается отдельно)



4
Подключите к источнику питания



5
Зафиксируйте замок, установите дверной цилиндр (приобретается отдельно) и установите ответную планку



6
Зафиксируйте дверной цилиндр винтами

e

4 Подключение и настройка

Настройте время задержки автоматического запираения 0/3/6/9 секунд.



0.0 SEC



6.0 SEC



3.0 SEC



9.0 SEC

Схема подключения:

